

OlifeEnergy SmartMeter



Eine Einheit zur Maximierung der Ladegeschwindigkeit und zum Schutz vor Ausfällen der Schutzschalter. Sie ermöglicht das Laden zum Niedertarif (HDO) und aus PV-Überschüssen. Sie eignet sich für Haushalte und kleine Unternehmen.

SmartMeter misst aktuelle Stromverbräuche des Objektes oder dessen Teilstromkreises, bewertet die verfügbare Leistungsaufnahme fürs Laden von Elektrofahrzeugen, und regelt den maximalen Ladestrom der Ladestation. OlifeEnergy SmartMeter steuert nur eine einzige OlifeEnergy-Ladestation an einem Anschluss (ein oder zwei Ladepunkte je nach Modell der Ladestation). Die Einheit wird in die Hauptschaltanlage auf eine DIN-Leiste angebracht. Der Strom wird indirekt über Messwandler mit geteiltem Kern gemessen. Die Kommunikation mit der Ladestation erfolgt über eine serielle Leitung via RS485-Sammelschiene oder optional via ein drahtloses Modul.

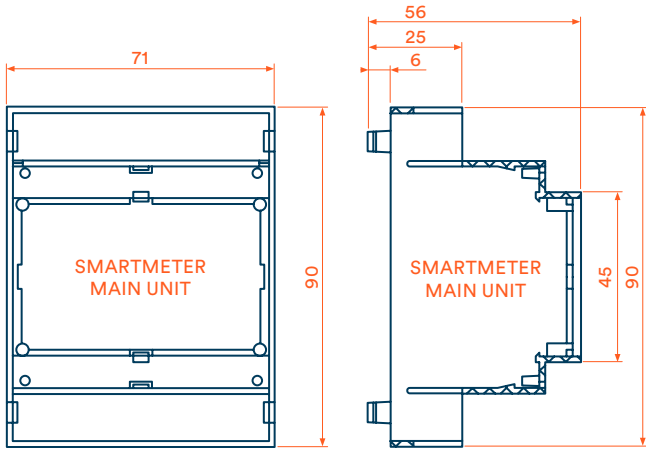
SPEZIFIKATION

Gemessene Größen	Wirkleistung, Energie, AC-Strom, AC-Spannung
Nennspannung	AC 230/400 V
Nennstrom	125 A
Nennfrequenz des Netzwerks	50/60Hz
Kommunikationsprotokoll	Modbus RTU
Anschluss - Phasenspannung	Schraubenklemmleiste 2,5 mm
Kommunikationsanschluss	Metallisch: RS485 – RJ45 (FTP, STP Cat5, Cat6) drahtlos – drahtloses Modul – LoRa
Montage	DIN Leiste
Breite	4 DIN modules
Betriebstemperatur	von -25 °C bis +40 °C
Betriebsfeuchtigkeit	von 5 % bis 95 %
IP-Schutzart	IP 20
Verlustleistung	< 5 VA

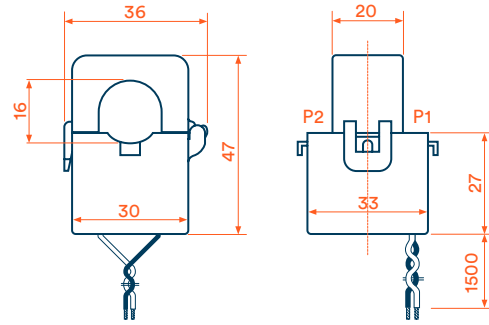
Optionales Kommunikationsmodul für drahtlose Kommunikation zwischen SmartMeter und der Ladestation OlifeEnergy:

Frequenz	865 MHz
Reichweite	> 250 m im Freien
Technologie	LoRa

SMART METER



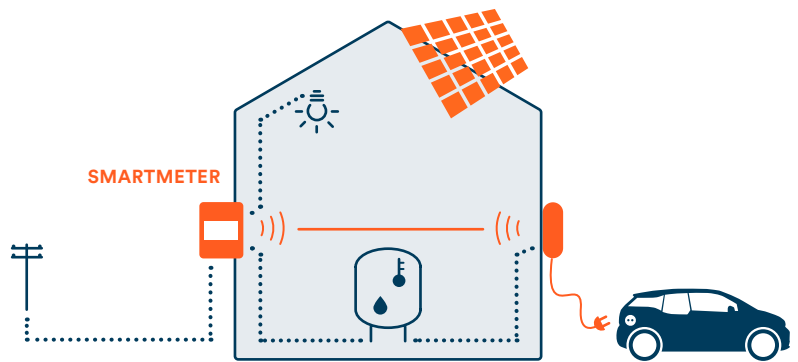
STROM-MESSWANDLER (3X)



(Abmessungen in mm)

SCHEMA DER FUNKTION

SmartMeter arbeitet mit einer Ladestation. Es schützt vor Auslösung des Schutzschalters, und ist imstande PV-Überschüsse zu verarbeiten und zu günstigen Bedingungen anhand des HDO-Signals zu laden. Es kann vor allem in Haushalten oder kleinen Unternehmen eingesetzt werden.



STEUERUNG DER LEISTUNG VON GRÖßEREN EINHEITEN

Um **Unternehmensflotten, an größeren Standorten oder in Wohnanlagen laden zu können**, kann OlifeEnergy SmartMeter in Verbindung mit einem externen Steuersystem eingesetzt werden. Gemeinsam sichern beide Einrichtungen die Stabilität des ganzen Systems, was Stromausfälle und Strafen für die Überschreitung der Viertelstunden-Maxima verhindert.

